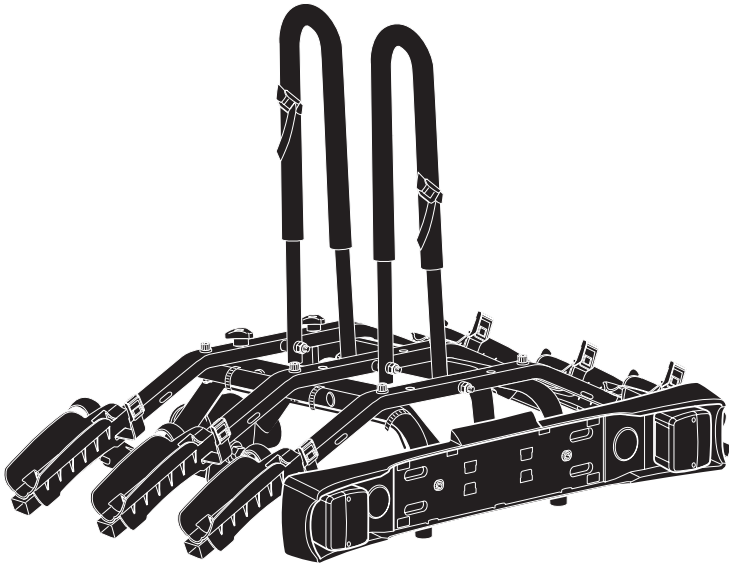


# ➤ Instructions

Thule RideOn  
9503



- EN** Tow bar-mounted bike carrier  
**DE** Fahrradträger für die Anhängerkupplung  
**FR** Porte-vélos sur boule d'attelage  
**NL** Fietsdrager voor op de trekhaak  
**IT** Portabici da installare sul gancio da traino  
**ES** Portabicicletas de bola de remolque  
**PT** Suporte para bicicleta para engate  
**SV** Dragkroksmonterad cykelhållare  
**DK** Cykelholder, der er monteret på anhængertræk  
**NO** Hengerfestemonteerte lasteholdere  
**FI** Vetokoukkuun kiinnitettävä polkupyöräteline  
**ET** Haakekonksule paigaldatav jalgrattahoidik  
**LV** Uz piekabes āka uzstādāms velosipēdu turētājs  
**LT** Prie gražūlo tvirtinami dviračių laikikliai  
**PL** Bagażnik rowerowy montowany na haku holowniczym  
**RU** Устанавливаемое на фарколе крепление для велосипедов  
**UK** Багажник для велосипедів, що монтується на буксирній штанзі  
**BG** Багажник за велосипеди, монтиран на теглича  
**CS** Nosič jízdních kol s montáží na tažné zařízení  
**SK** Nosič bicyklov s montážou na ťažné zariadenie  
**SL** Prtljažnik za kolesa za na vlečno kljuko

- HR/BIH** Nosач bicikla koji se postavlja na kuku za vuču  
**RO** Suport pentru bicicletă montat pe bara de tracțiune  
**HU** Vonóhorogra szerelhető kerékpártartó  
**EL** Σχάρα ποδηλάτου κοτσαδόρου  
**TR** Çeki demirine bağlanan bisiklet taşıyıcı

حامل الدراجة للتثبيت على قضيب القطر  
**HE**  
**AR**

**ZH** 拖杆安装式托架

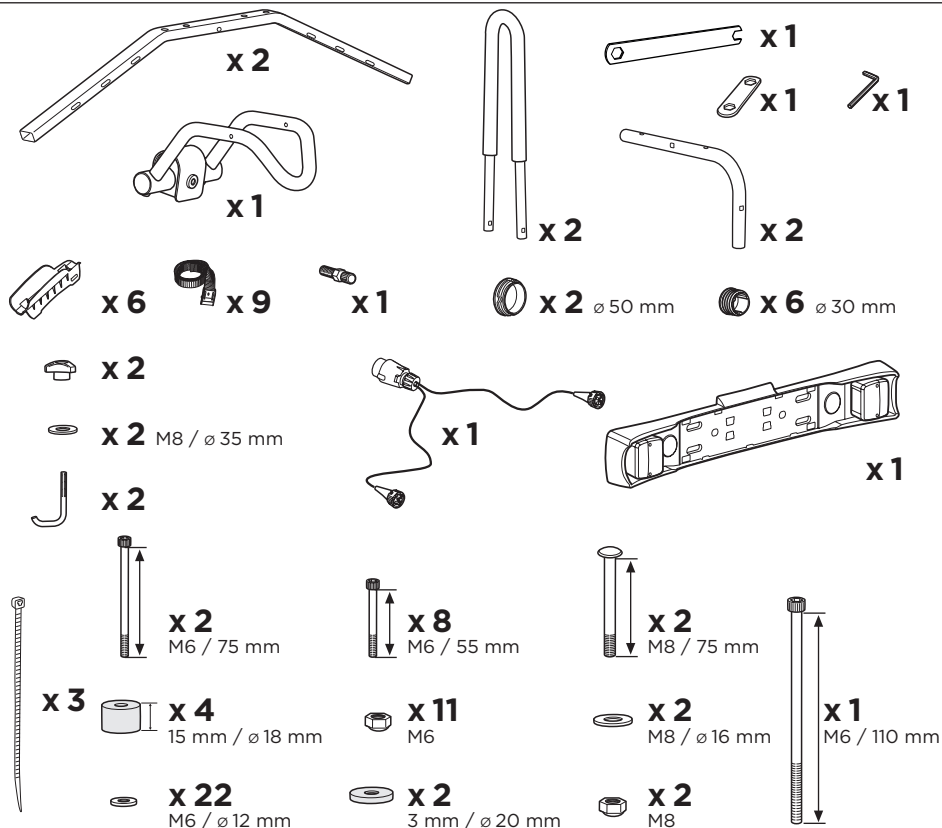
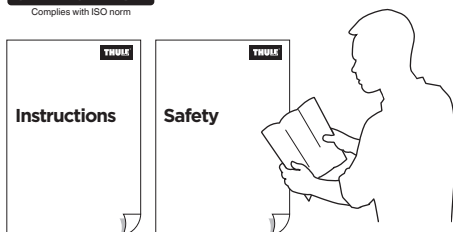
**JA** トウバーマウント型サイクルキャリア

**KO** 트우바 장착 자전거 캐리어

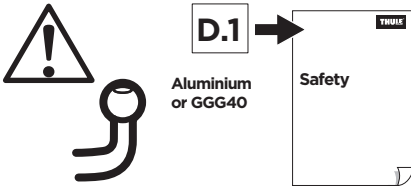
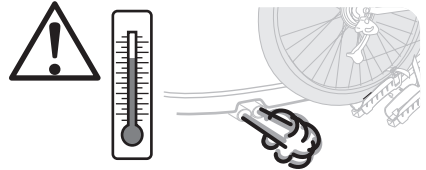
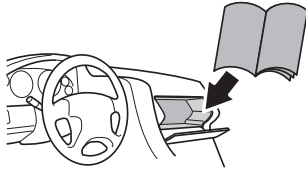
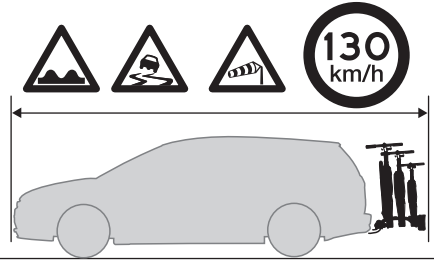
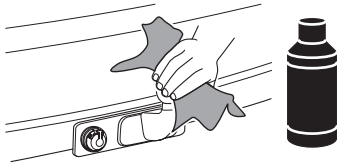
**TH** ครงยึดจับจักรยานแบบติดตั้งกับอุปกรณ์ลากพ่วงท้ายรถ

### CITY CRASH

Complies with ISO norm



**i**



**i**

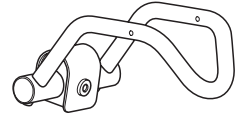
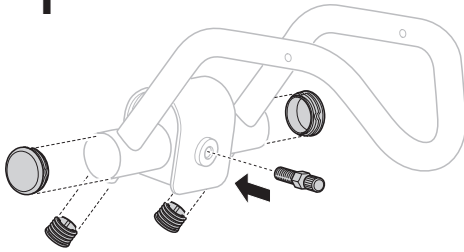


30 kg
40 kg
50 kg
>57 kg



Max 18 kg
Max 28 kg
Max 38 kg
Max 45 kg

1



x 1



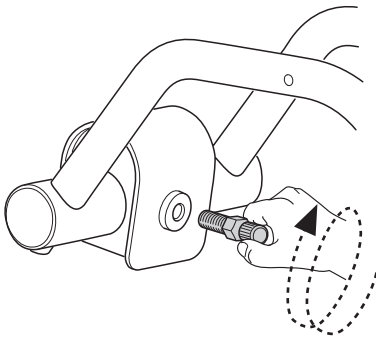
x 1



x 2 ø 50 mm



x 2 ø 30 mm



**EN** Only a few turns

**DE** Nur wenige Umdrehungen

**FR** Quelques tours uniquement

**NL** Slechts enkele slagen

**IT** Solo qualche giro

**ES** Sólo algunas vueltas

**PT** Noções básicas

**SV** Endast några varv

**DK** Kun nogle få omgange

**NO** Bare noen få omdreininger

**FI** Vain muutama kierros

**ET** Ainult mõni pööre

**LV** Tikai daži apgriezieni

**LT** Tik keli pasukimai

**PL** Wystarczy kilka obrotów

**RU** Только несколько оборотов

**UK** Лише декілька обертів

**BG** Само няколко завъртания

**CS** Pouze několik otáček

**SK** Len niekoľko otáčok

**SL** Le nekaj obratov

**HR/BiH** Samo nekoliko okreta

**RO** Doar câteva rotiri

**HU** Csak néhány fordítás

**EL** Μόνο λίγες περιστροφές

**TR** Yalnızca birkaç tur

بعض دورات فقط **AR**

רק מספר סיבובים **HE**

**ZH** 仅几圈

**JA** 2～3回転のみ

**KO** 몇 번만 돌리면 됨

**TH** เพียงสองสามรอบ

# i

## EN Step 2-7.

- Fit all the screws and nuts loosely. Tightening takes place at the very end of the procedure.

## DE Schritt 2-7.

- Montieren Sie die Schrauben und Muttern zuerst lose. Das Festziehen erfolgt zum Schluss.

## FR Étape 2-7.

- Placer toutes les vis et écrous sans serrer. Le serrage s'effectuant seulement en fin de procédure.

## NL Stap 2-7.

- Draai alle schroeven en moeren slechts losjes aan. Ze worden aan het eind vastgedraaid.

## IT Punti 2-7.

- Montare tutte le viti ed i dadi senza serrare. Il serraggio deve essere effettuato al termine della procedura.

## ES Paso 2-7.

- Monte todos los tornillos y tuercas sin apretarlas. El apriete se realiza al final.

## PT Passo 2-7

- Encaixe todos os parafusos e porcas e não os aperte. O aperto deve ocorrer ao final do procedimento.

## SV Steg 2-7.

- Montera alla skruvar och muttrar löst. Åtdragning sker i slutet.

## DK Step 2-7.

- Sæt alle skruer og møtrikker løst på. De skal først strammes til sidst i proceduren.

## NO Trinn 2-7.

- Fest alle skruer og mutre løst. Strammingen kommer til slutt i prosessen.

## FI Kohta 2-7.

- Asenna kaikki ruuvit ja mutterit löysästi, kiristä lopuksi.

## ET Sammud 2-7

- Kinnitage kõik kruvid ja mutrid lõdvalt. Pinguldamine toimub alles päris protseduuri lõpul.

## LV Soļi 2-7.

- Brīvi uzstādiet visas skrūves un uznavas. Pievilkšana tiek veikta procedūras beigās.

## LT 2-7 veiksmi.

- Sukiškite ir nestipriai susukite visus varžtus ir varžes. Priveržti reikės procedūros pabaigoje.

## PL Etapy 2-7.

- Skręć wstępnie wszystkie śruby i nakrętki. Dokręćisz je ostatecznie na samym końcu montażu.

## RU Шаги 2-7.

- Все винты и гайки установите свободно. Их надо будет затянуть в самом конце процедуры.

## UK Крок 2-7.

- Прикрупіть усі болти та гайки, але не закручуйте їх (це потрібно зробити в самому кінці процедури).

## BG Стъпка 2-7

- Завийте хлабаво всички винтове и гайки. Окончателното завинтване ще се извърши в самия край на процедурата.

## CS Kroky 2-7.

- Všechny šrouby a matice lehce zašroubujte. Budou utaženy až na konci postupu.

## SK Krok 2-7.

- Voľne namontujte všetky skrutky a matice. Uťahovanie sa vykoná až na samom konci postupu.

## SL Korak 2-7

- Rahlno pritrđite vse vijake in matice. Trđno pritrđujete na koncu sestavljanja.

## HR/BiH Korak 2-7.

- Sve vijke i matice namjestite labavo. Zatezanje slijedi tek na kraju sastavljanja.

## RO Pasul 2-7.

- Montați toate șuruburile și piulițele fără a le strânge. Strângerea acestora se va efectua în ultima etapă a procedurii.

## HU 2-7. lépés

- Lazán helyezze fel valamennyi csavart és csavaranyát. Ezek meghúzása csak a folyamat legvégén szükséges.

## GR Βήμα 2-7.

- Τοποθετήστε όλες τις βίδες και τα περικόχλια χωρίς να τα σφιζέτε. Η σύσφιξη θα πραγματοποιηθεί στο τέλος της διαδικασίας.

## TR Adım 2-7.

- Tüm vidaları ve somunları gevşek takın. Sıkma işlemi en sonunda yapılacaktır.

## AR الخطوة 2-7

- قم بتركيب جميع البراغي والصواميل دون إحكام حيث سنقوم بإحكام ربطها في نهاية الإجراء.

## HE שלב 2-7.

- חבר את כל הברגים והאומים באופן רפוי. חיזוק הברגים יבצע רק בסוף התהליך.

## ZH 步骤 2-7.

- 将所有的螺栓和螺母旋松。直到步骤结束时再将其拧紧。

## JA 手順 2-7.

- すべてのネジとナットを、まだ締めずに軽く取り付けます (締め付けは最後に行います)。

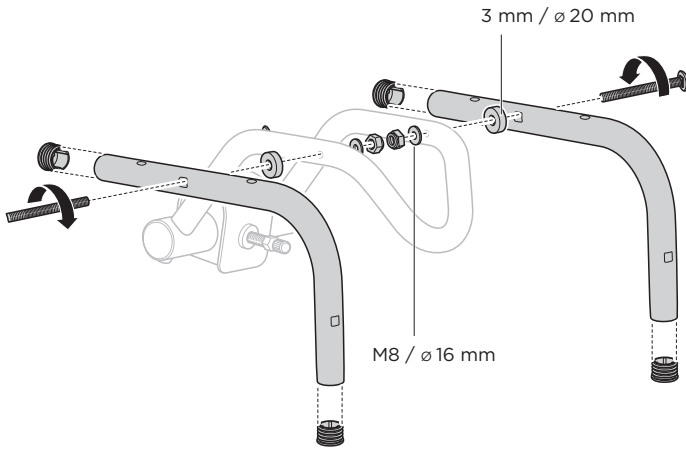
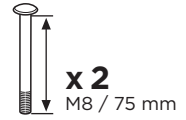
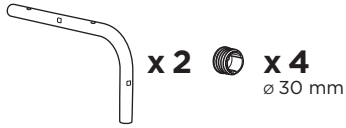
## KO 단계 2-7.

- 모든 나사와 너트를 느슨하게 장착합니다. 장착 프로세스의 마지막 과정에서 고정시킵니다.

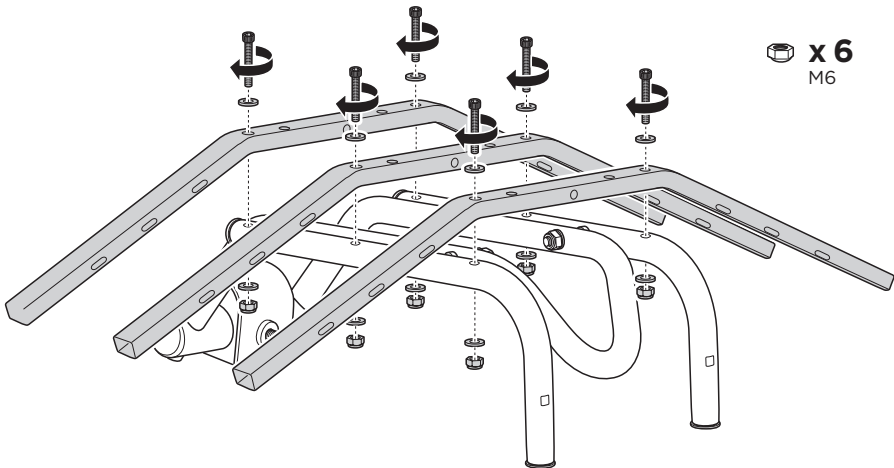
## TH ขั้นตอนที่ 2-7

- ใส่สกรูและสลักเกลียวไปหลวมๆ ก่อนในช่วงแรก แล้วค่อยขันให้แน่นเมื่อถึงขั้นตอนสุดท้าย

2





3

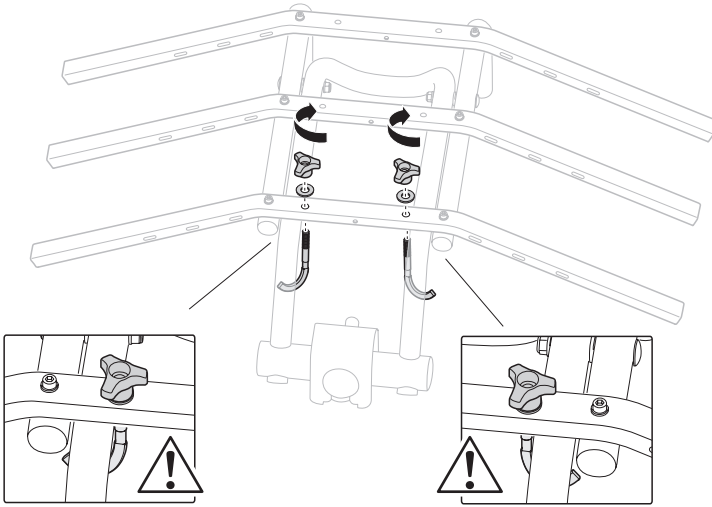


4

 x 2

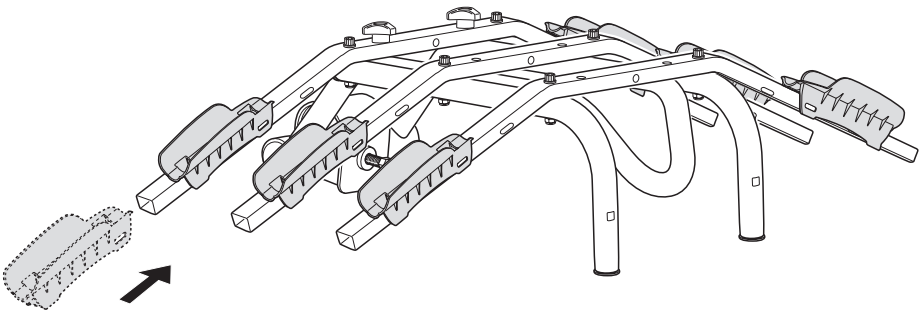
 x 2  
M8 / ø 35 mm

 x 2

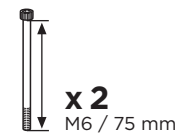
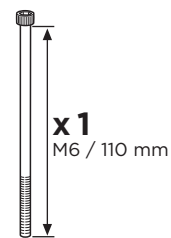
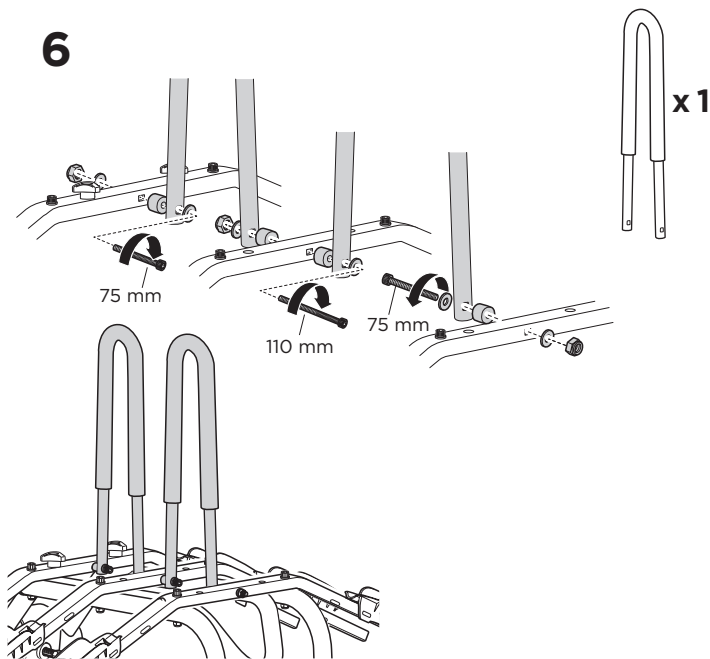


5

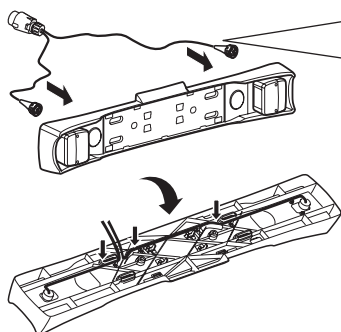
 x 6



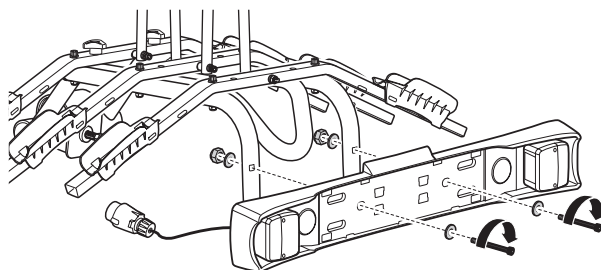
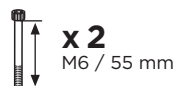
**6**



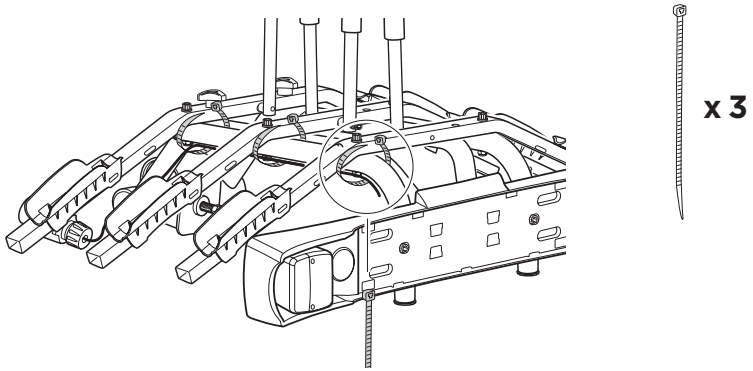
**7**



- |                      |                        |
|----------------------|------------------------|
| <b>EN</b> - Green    | <b>UK</b> - Зелений    |
| <b>DE</b> - Grün     | <b>BG</b> - Зелено     |
| <b>FR</b> - Vert     | <b>CS</b> - Zelená     |
| <b>NL</b> - Groen    | <b>SK</b> - Zelená     |
| <b>IT</b> - Verde    | <b>SL</b> - Zelená     |
| <b>ES</b> - Verde    | <b>HR/BiH</b> - Zelena |
| <b>PT</b> - Verde    | <b>RO</b> - Verde      |
| <b>SV</b> - Grön     | <b>HU</b> - Zöld       |
| <b>DK</b> - Grøn     | <b>GR</b> - Πράσινο    |
| <b>NO</b> - Grønn    | <b>TR</b> - Yeşil      |
| <b>FI</b> - Vihreä   | أخضر - <b>AR</b>       |
| <b>ET</b> - Roheline | ירוק - <b>HE</b>       |
| <b>LV</b> - Zaļš     | <b>ZH</b> - 绿色         |
| <b>LT</b> - Žalia    | <b>JA</b> - グリーン       |
| <b>PL</b> - Zielony  | <b>KO</b> - 녹색         |
| <b>RU</b> - Зеленый  | <b>TH</b> - สีเขียว    |







i



- EN** - Tighten all the screws and nuts.  
**DE** - Ziehen Sie alle Schrauben und Muttern fest an.  
**FR** - Visser fermement toutes les vis et tous les écrous.  
**NL** - Draai alle schroeven en moeren vast.  
**IT** - Serrare tutte le viti ed i dadi.  
**ES** - Apriete todos los tornillos y tuercas.  
**PT** - Aperte todos os parafusos e porcas.  
**SV** - Drag åt samtliga skruvar och muttrar.  
**DK** - Stram alle skruer og møtrikker.  
**NO** - Stram til alle skruer og mutre.  
**FI** - Kiristä kaikki ruuvit ja mutterit.  
**ET** - Pinguldage kõik kruvid ja mutrid.  
**LV** - Pievelciet visas skrūves un uzmaivas.  
**LT** - Priveržkite visus varžtus ir varžles.

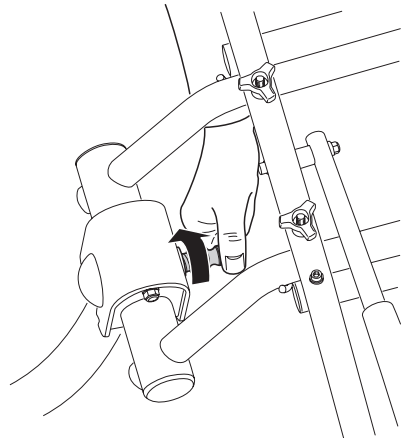
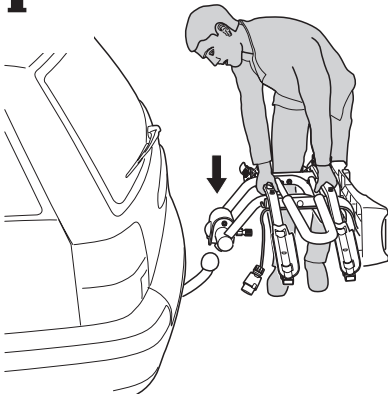
- PL** - Dokręć solidnie wszystkie śruby i nakrętki.  
**RU** - Затяните все винты и гайки.  
**UK** - Закрутіть усі болти та гайки.  
**BG** - Завийте всички винтове и гайки.  
**CS** - Utáhněte všechny šrouby a matice.  
**SK** - Utiahnite všetky skrutky a matice.  
**SL** - Trdno privijte vse vijake in matice.  
**HR/BiH** - Zategnite sve vijke i matice.  
**RO** - Strângeți toate șuruburile și piulițele.  
**HU** - Húzza meg valamennyi csavart és csavaranyát.  
**GR** - Συσφίξτε όλες τις βίδες και τα περικόχλια.  
**TR** - Tüm vidaları ve somunları sıkın.

AR - قم بإحكام جميع البراغي والصواميل.

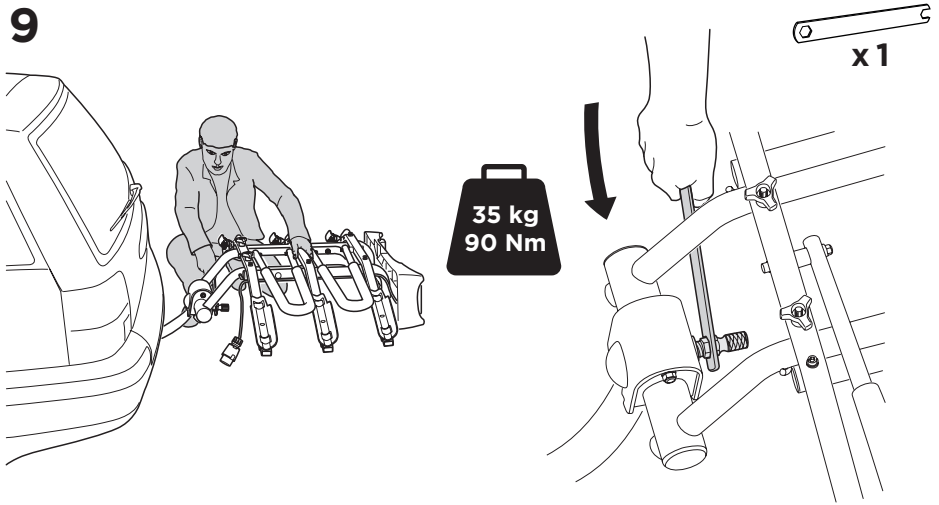
HE - חזק את הברנים והאומים.

- ZH** - 将所有的螺栓和螺母拧紧。  
**JA** - すべてのネジとナットを締め付けます。  
**KO** - 모든 나사와 너트를 조입니다.  
**TH** - ขันสกรูและน๊อตให้แน่น

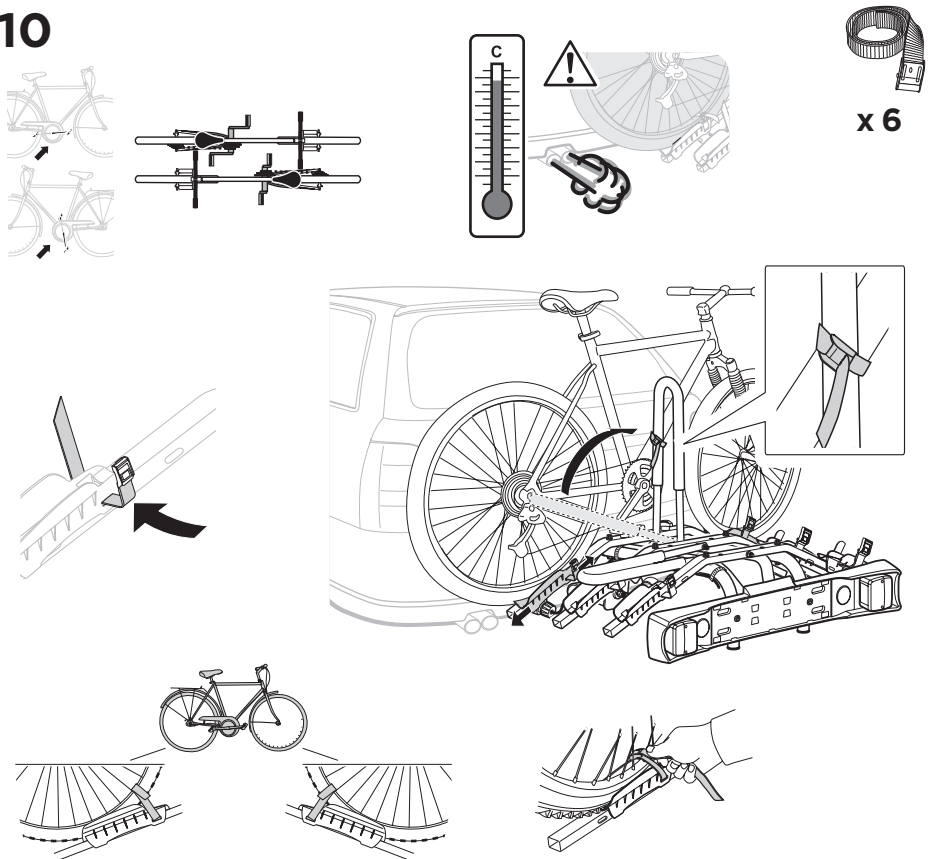
i



9

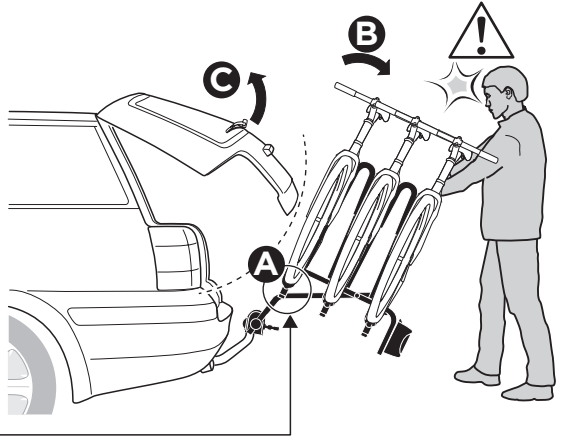
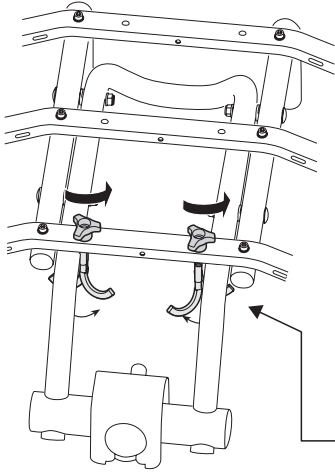
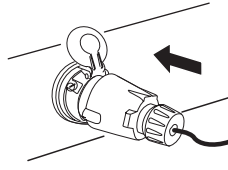
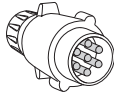


10

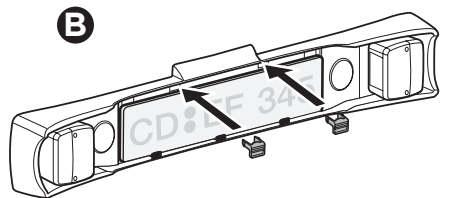
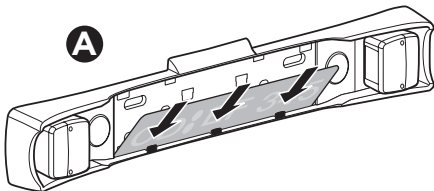
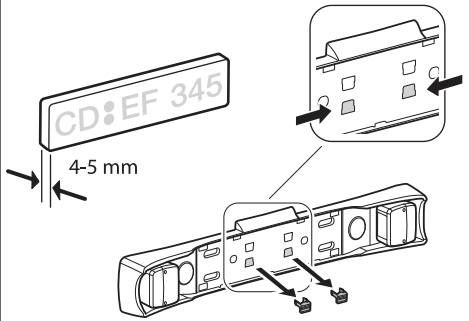
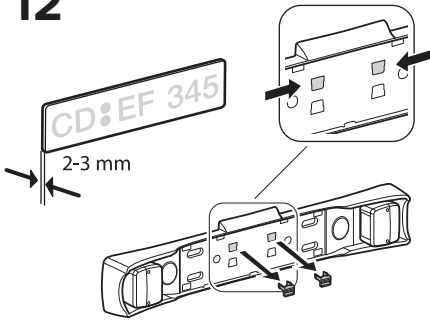


# 11

7-pin



# 12



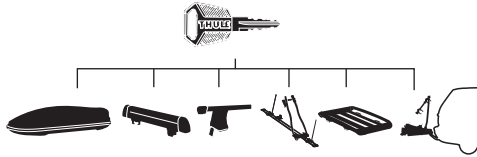
EN Accessories  
 DE Zubehör  
 FR Accessoires  
 NL Accessoires  
 IT Accessori  
 ES Accesorios  
 PT Acessórios  
 SV Tillbehör

DK Tilbehør  
 NE Tilbehør  
 FI Lisävarusteet  
 ET Lisavarustus  
 LV Piederumi  
 LT Priedai  
 PL Akcesoria  
 RU Аксессуары

UK Аксессуары  
 BG Принадлежности  
 CS Doplňky  
 SK Príslušenstvo  
 SL Dodatki  
 HR/BiH Dodaci  
 RO Accesorii  
 HU Tartozékok

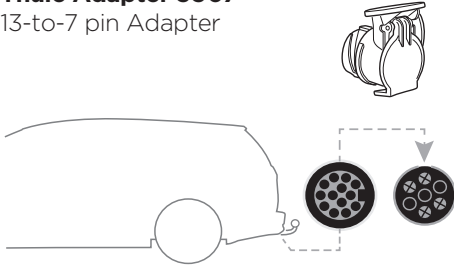
EL Εξαρτήματα  
 TR Aksesuarlar  
 AR الملحقات  
 HE אביזרים  
 ZH 附件  
 JA アクセサリー  
 KO 액세서리  
 TH อุปกรณ์เสริม

**Thule One-Key System**

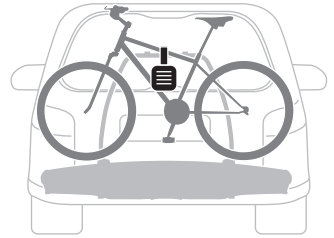


- 450400  (x4)
- 450600  (x6)
- 450800  (x8)
- 451200  (x12)
- 451600  (x16)

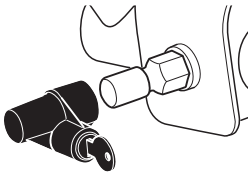
**Thule Adapter 9907**  
 13-to-7 pin Adapter



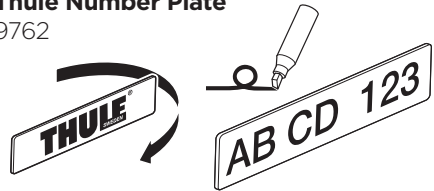
**Thule 3rd Brake Light**  
 9904



**Thule Lock 957**  
 957



**Thule Number Plate**  
 9762



**Thule Cable Lock**  
 538

