



411715

MONTERINGSANVISNING
ASENNUSOHJE
FITTING INSTRUCTIONS
MONTAGEANLEITUNG



230V/600W

NO Finn ditt kjøretøy i tabellen i denne monteringsanvisning. Om montering på ditt kjøretøy krever eget monteringssett, kan monteringen være beskrevet i egen anvisning som medfølger monteringssettet.

⚠ Dersom ditt kjøretøy ikke står oppført i tabellen, scan QR-koden for oppdatert anvisning, eller se 'Finn din motorvarmer' på www.defa.com. Anvisninger for øvrige DEFA produkter må også gjennomleses nøye.

⚠ Montering av motorvarmer på kjøretøy eller motorer som IKKE står listet i tabell i motorvarmerens monteringsanvisning, gjøres på eget ansvar og dekkes ikke av garanti.

⚠ Varmeren må ikke kobles til strøm før rett type kjølevæske er påfylt og kjølesystemet er luftet i henhold til bilprodusentens anbefalinger. DEFA's apparatinntak må anskaffes separat eller som en del av DEFA WarmUp. Motorvarmeren må bare tilkobles jordet stikkontakt. Kontrollér at det er jordingsforbindelse fra det jordete vegguttaket og helt fram til motorvarmerens kapsling, og at karosseriet er forbundet med beskyttelsesjordingen.

⚠ DEFA fraskriver seg ethvert erstatningsansvar der modifikasjoner er utført, uoriginale deler er benyttet eller motorvarmeren ikke er montert i henhold til monteringsanvisningen. Reklamasjonsrett i henhold til kjøpsloven. Ta vare på kvitteringen.

⚠ Produkter som monteres i kjøretøyets motorrom skal være montert av et autorisert verksted.

⚠ Motorvarmer skal kun tilkobles original DEFA forlengerledning eller PlugIn kontakt på inntaksledning. Spenning Av og På skal enten skje via WarmUp styringsenhet eller manuelt ved bruk av tilkoblingsledning.

⚠ Ved tilkobling av tilkoblingsledning skal alltid MiniPlug kobles først til bilen før man til slutt kobler schuko til godkjent kontaktpunkt i fastnett.

⚠ DEFA motorvarmere er dimensjonert for "normal bruk". Normalbruk definerer vi som: 3 tilkoblinger x 3 timer pr. døgn basert på 150 bruksdager pr. år (ca 5 måneder pr. år).

⚠ Dersom motorvarmer benyttes i utrykningskjøretøy, nødstrømsaggregater e.l. hvor motorvarmer er kontinuerlig tilkoblet eller når kjøretøy ikke er i bruk, må følgende årlig service utføres:

- Kontrollér motorvarmerens funksjon og eventuelt bytt varmer om den er defekt (Dekkes ikke av garanti).

⚠ Bruk av motorvarmer i pulsstyrte garasjeanlegg hvor varmeren kobles av og på x antall ganger i timen vil redusere motorvarmerens levetid dramatisk. Bruk av motorvarmer i slike anlegg anbefales ikke og dekkes ikke av produktgarantien.

⚠ Kun DEFA tilkoblingsledning må benyttes til DEFA WarmUp systemet.

⚠ NB! Punkt (1), (2), (3) og (4) gjelder KUN dersom DEFA pumpe IKKE benyttes. Monteres varmeren sammen med pumpe skal vedlagte monteringsanvisning for pumpefølges.

⚠ Tapp av kjølevæsken. Om ikke annet er spesifisert skal varmeren monteres så lavt som mulig.

⚠ Det er meget viktig at:

- (1) Varmerens bunnplate med låsering vender ned (A)

- (2) Slangene får en jevn stigning (A)
- (3) Varmeren skal normalt ikke monteres liggende (B), men DEFA kan i noen spesifiserte tilfelle ha beskrevet dette.
- (4) Slangene ikke legges slik at luftlomme kan oppstå (C)
- Slangene ikke bøyes slik at knekk kan oppstå (C)
- Slangene ikke blir liggende inntil varme/bevegelige deler som f.eks. turbo, eksosanlegg, kjølevifte osv.
- Slangene sitter helt inne på stussene og at slangeklemmene monteres rett og innenfor flensen på stussen. Trekk til skruklemmene med 2 Nm.

Benytt kun bilens originale slanger eller slanger levert av DEFA. Disse er testet og av godkjent kvalitet. Ved bruk av universalslanger risikerer man uttørkning og sprekkdannelse.

SE Hitta ditt fordon i tabellen i denna monteringsanvisning. Om montering på ditt fordon kræver en monteringsatts, kan monteringen vara beskriven i egen anvisning som medfølger monteringsattsens.

⚠ Om ditt fordon inte finns med i tabellen, skanna QR-koden för en uppdaterad anvisning eller se «Hitta din motorvärmare» på www.defa.com. Anvisningar för övriga DEFA produkter skall också läsas igenom noggrant.

⚠ Montering av motorvärmare på fordon eller motorer som INTE finns listade i tabell i motorvärmarens monteringsanvisning, göres på eget ansvar och täcks inte av garantin.

⚠ Värmaren får inte anslutas till 230V innan kylarvätska är påfylld och kylsystemet är luftat enligt biltillverkarens anvisningar. DEFA's anslutningsatts köps separat eller som en del av DEFA WarmUp. Motorvärmaren får endast anslutas till jordat uttag. Kontrollera att det finns jordkontakt mellan uttaget och värmarens hölje, och att även bilens kaross är jordad.

⚠ DEFA franskriver sig allt ersättningsansvar där produkten blivit modifierad och/eller motorvärmaren inte är monterad enligt monteringsanvisningen. Reklamationsrätt enligt konsumentköplagen mot uppvisande av kvitto.

⚠ Produkter som monteras i fordonets motorrum skall vara monterade av en auktoriserad verkstad.

⚠ Motorvärmare skall endast anslutas till original DEFA skarvkabel eller PlugIn kontakt på intagskabel. Spänning Av och På skall endast ske via WarmUp styringsenhet eller manuellt vid bruk av MiniPlug anslutningskabel.

⚠ Vid inkoppling av MiniPlug anslutningskabel skall alltid MiniPlug kopplas först till bilen innan man kopplar schuko till godkänd kontaktpunkt i det fasta nätet.

⚠ DEFA motorvärmare är dimensionerade för "normalt bruk". Normalt bruk definerer vi som: 3 inkopplingar x 3 timmar per dygn baserat på 150 användardagar per år (ca 5 månader per år).

⚠ Om motorvärmaren används i utrykningsfordon, nødstrømsaggregat eller liknande där motorvärmaren är kontinuerligt ansluten eller när fordonet inte är i bruk, skall följande årlig service utföras:

- Kontrollera motorvärmarens funktion och eventuellt byt värmaren om den är defekt (Täcks inte av garantin).

⚠ Användande av motorvärmaren i pulsstyrt uttag där värmaren kopplas av och på x antal gånger i timmen, reducerar motorvärmarens livstid dramatiskt. Användande av motorvärmaren i sådana uttag rekommenderas inte och täcks inte av produktgarantin.

⚠ Endast DEFA original anslutningskabel får användas till DEFA WarmUp systemet.

⚠ OBS! Punkt (1), (2), (3) och (4) gäller BARA om DEFA pump INTE används. Monteras värmaren tillsammans med pumpen skall bifogad monteringsanvisning för pumplösning följas.

⚠ Tappa ur kylarvätskan. Om inte annat föreskrivs skall värmaren monteras så lågt som möjligt.

⚠ Det är mycket viktigt att:

- (1) Värmarens bottenplatta med låsring riktas nedåt (A)
- (2) Slangarna får en jämn stigning (A)
- (3) Värmaren ska normalt inte monteras liggande (B) men DEFA kan i enstaka fall använda en sådan lösning
- (4) Slangarna inte läggs så att ånglas lätt uppstår (C)
- Slangarna inte böjs så att veck kan uppstå (C)
- Slangarna inte läggs nära varma, rörliga eller vassa delar som t.ex turbo, remskiva eller kylfläkt.
- Slangarna sitter helt in på stosarna och att slangklämmorna monteras rakt och innanför flänsarna. Dra åt skruvklämmorna med 2 Nm.

Använd endast bilens originalslangar eller slangar levererade av DEFA. Dessa är testade och av godkänd kvalitet. Med universalslangar riskerar man uttorkning och sprickbildning.

F Etsi ajoneuvosi tämän asennusohjeen taulukosta. Jos lämmittimen lisäksi asennukseen tarvitaan asennussarja, asennusohje lämmittimen asennukseen on asennussarjan mukana.

⚠ Jos ajoneuvosi ei ole mainittuna taulukossa, skannaa QR-koodi niin saat päivitetyn ohjeen, tai katso www.defa.com sivuilta «etsi oikea lämmitin autoosi». Myös muiden DEFA tuotteiden ohjeet on luettava huolella.

⚠ Jos moottorinlämmitin asennetaan ajoneuvoon tai moottoriin joka ei ole moottorinlämmittimen asennusohjeen taulukossa mainittu, asennus tapahtuu omalla vastuulla eikä tuotteen takuu korvaa mahdollisia vaurioita.

⚠ Lämmittimeen EI saa kytkeä virtaa ennen kuin jäähdytysjärjestelmä on täytetty hyväksytyllä pakkasnestellä, ja ilmatu autonvalmistajan ohjeiden mukaan. Moottorinlämmittimen kojepistorasia on aina hankittava yhdessä lämmitinelementin kanssa ellei sitä ennestään ole. Moottorinlämmittimen saa kytkeä vain maadoitettuun pistorasiaan. Maadoitusyhteyden on oltava yhtäjaksoinen maadoituksesta seinäpistoraisasta moottorinlämmittimen runkoon, ja suoja-maadoitus on oltava yhteydessä ajoneuvon runkoon.

⚠ DEFA hylkää korvasvaatimuksen jos lämmittimen muotoa on muutettu ja/tai lämmitintä ei ole asennettu asennusohjeen mukaisesti. VALITUKSET: Takuuheitojen mukaisesti. Säilytä kuitti.

⚠ Ajoneuvon moottorinlaan asennettavat tuotteet tulee olla valtuutetun asentamon asentamat.

⚠ Moottorinlämmittimen saa kytkeä vain DEFAn valmistamiin panssarikaapeleihin. Lämmityksen päällekytkentään tulee käyttää DEFAn verkkoliitäntäjohtoa.

411715

⚠ Verkkoliitäntäjohto on ensin kytkettävä ajoneuvon kojepistorasiaan ja sen jälkeen maadoitettuun sähköpistorasiaan.

⚠ DEFA lämmittimen moottorinlämmittimet on tarkoitettu «normaalikäyttöön», joka tarkoittaa 2-3 tunnin lämmitysaikoja 3 kertaa vuorokaudessa n. 150 päivää vuodessa.

⚠ Jos moottorinlämmitintä käytetään esim. varavirta-agregateissa tai pelastusajoneuvoissa, joissa virta on aina kytkettynä kun ajoneuvoa ei käytetä, on lämmittimen toiminta tarkistettava vuosittain. Lämmittimen tuotetakuu ei korvaa tällaisessa käytössä vaurioituneita lämmitimiä.

⚠ Jos lämmitin on kytketty pistorasiaan jossa on jaksottainen virransyöttö, eli virta kytkeytyy päälle ja pois useita kertoja tunnin aikana, tämä lyhentää lämmitimen elinikää. Lämmittimen tuotetakuu ei korvaa tällaisessa käytössä vaurioituneita lämmitimiä.

⚠ DEFA WarmUp-järjestelmän kytkentään saa käyttää vain DEFAn alkuperäisiä kytkentätarvikkeita.

⚠ HUOM! Kohtia (1), (2), (3) ja (4) on noudatettava silloin kun DEFAn kiertovesipumppua ei käytetä. Jos moottorinlämmitin asennetaan kiertovesipumpun kanssa oheista kiertovesipumpulla olevaa asennusohjetta on noudatettava.

Laske jäähdytysneste pois. Jos ei ohjeessa muutoin mainita niin lämmitin asennetaan mahdollisimman alas.

⚠ On erittäin tärkeää että:

- (1) Lämmittimen pohja jossa on lukkorengas osoittaa alaspäin (A)
- (2) Letkuissa on tasainen nousu (A)
- (3) Lämmitin tulee yleensä asentaa pystysuoraan asentoon, mutta joissain tapauksissa DEFAn ohje käskee asentamaan lämmittimen vaakasuoraan asentoon (B)
- (4) Letkuihin ei tule jyrkkiä mutkia (C)
- Letkuihin ei tule mutkia joihin voi kehittyä ilmataskuja (C)
- Letkut eivät tule liian lähelle liikkuvia tai kuumeenevia osia, kuten turbo, pakosarja, jäähdyttimen puhallin ym.
- Katkaise letku mahdollisimman suoraan ja asenna letkut lämmittimeen niin että ne tulvat lämmittimen rajoitinkaulukseen asti. Asenna letkusiteet huolella paikalleen. Ruuvikiristeiden letkusiteiden kiristystiukkuus: 2 Nm.

Käytä vain auton alkuperäisiä tai DEFAn toimittamia letkuja. Nämä on testattu ja täyttävät laatuvaatimukset. Tarvikelut saattavat kovettua ja halkeilla ajan mittaan.

GB Find your vehicle in the table in this installation guide.

If mounting on your vehicle requires separate mounting kit, mounting is described in instructions supplied with the mounting kit.

⚠ If your vehicle is not listed in the table, scan the QR code for updated instructions, or see 'Find your heater' on www.defa.com. Instructions for other DEFA products must also be read carefully.

⚠ Mounting of engine heater on vehicles or engines that are NOT listed in the table in the engine heater installation instructions, is done at your own risk and is not covered by warranty.

⚠ Do not connect the heater electrically until the correct type of coolant is refilled, and the system is bled according to the car manufacturer's specifications. DEFA's power inlet cable must be acquired separately or as a component in the DEFA WarmUp system.

Only connect the heater to an earthed mains socket. Check for earth connection between the mains socket, the heater's body and the chassis.

⚠ DEFA denies liability for any damage related to the use of unoriginal hoses, fitting which is not according to instructions or other modifications. Claims according to consumer laws. Please retain your receipt.

⚠ Products installed in the vehicle's engine compartment shall be installed by an authorized workshop.

⚠ Engine heater must only be connected to the original DEFA extension cable or PlugIn contact on the inlet cable. Power Off and On will either be controlled via WarmUp control unit or manually using Connection cable.

⚠ When connecting the connection cable the MiniPlug must always be connected first to the car before finally connecting schuko to an approved point of contact in the fixed network.

⚠ DEFA engine heaters are dimensioned for "normal use". DEFA defines Normal use as 3 connections for 3 hours pr. 24 hours based upon 150 users days pr. year (5 months a year).

⚠ If the engine heater is used in emergency vehicles or power supplies where the heater is continuously connected or when the vehicle is not in use, the following annual service must be performed:

- Check the engine heater function and possibly replace the heater if it is defective (Not covered by warranty).

⚠ Use of the engine heater in pulse controlled garages where the heater is switched on and off x number of times per hour will reduce engine heater's life dramatically. Use of engine heater in such facilities is not recommended and is not covered by the product warranty.

⚠ Only DEFA connection cable must be used for DEFA WarmUp system.

⚠ NOTE! Paragraph (1), (2), (3) and (4) applies ONLY if DEFA pump is NOT used. When installing engine heater with pump, the enclosed instructions for the pump solution must be followed.

Drain off the coolant. Fit the heater as low down as possible.

⚠ It is very important to ensure:

- (1) The heater element plate with circlip is always lowest (A)
- (2) The hoses slope evenly up from the heater (A)
- (3) The heater is not to be fitted horizontally (B), but sometimes DEFA has described this to be done.
- (4) The hoses are not excessively bent, and may buckle (C)
- The hoses are not too long, and air locks may form (C)
- The hoses do not touch hot or movable parts such as turbo, exhaust pipes, cooling fan etc.
- That the hoses are fitted all the way in on the pipe stubs and make sure the hose clamps are mounted straight and behind the flange of the pipe stub. Tighten the screw clamps with 2 Nm.

Use only the car's original hoses or hoses supplied by DEFA. These hoses are tested and of approved quality. Other hoses may dry out, crack and leak.

DE Finden Sie Ihr Fahrzeug in der Tabelle dieser Montageanleitung. Ist ein zusätzliches Montage Set erforderlich, kann die entsprechende Montageanleitung im Set enthalten sein.

⚠ Falls ihr Fahrzeug nicht in der Tabelle aufgeführt ist, den QR-Code zur aktualisierten Anleitung scannen oder unter „den passenden Motorwärmer finden“ auf www.defa.com nachsehen. Die Anweisungen für weitere Defa Produkte ebenso genau durchlesen.

⚠ Die montage eines Motorwärmers in ein Fahrzeug welches nicht in der Tabelle der Montageanweisung aufgeführt ist, geschieht auf eigene Verantwortung. Garantieansprüche können in diesem Fall nicht berücksichtigt werden.

⚠ Der Wärmer darf nicht betrieben werden bevor das Kühlsystem gemäß den Anweisungen des Fahrzeugstellers befüllt und entlüftet wurde. Der Stecker für den Anschluß des Motorvorwärmers muß zusammen mit dem Vorwärmer gekauft werden. Den Motorvorwärmer nur an einer geerdeten Steckdose (Wandanschluss) anschließen. Kontrollieren, daß die Erdungsverbindung zwischen dem geerdeten Wandanschluss bis zum Gehäuse des Motorvorwärmers besteht.

⚠ Bei Schäden, die auf Veränderungen an der Motorheizung oder auf unsachgemässe Montage zurückzuführen sind, lehnt DEFA jeglichen Garantieanspruch auf ab. Es gelten die gesetzlichen Gewährleistungsbestimmungen. Quittungen etc. aufbewahren.

⚠ Produkte, die im Motorraum installiert werden, sollten von einer autorisierten Werkstatt montiert werden.

⚠ Motorwärmer sollten nur an original Defa Verlängerungen oder am PlugIn Kontakt der Anschlussleitung angeschlossen werden. Spannung Ein/Aus sollte entweder durch eine WarmUp Steuereinheit oder manuell durch Gebrauch der Anschlussleitung geschehen

⚠ Beim Anschliessen des Zuleitungskabels immer zuerst den MiniPlug am Fahrzeug und dann den Schukokontakt an einer zugelassenen Steckdose am Stromnetz anschliessen.

⚠ DEFA Motorwärmer sind für den «Normalgebrauch» ausgelegt. Normalgebrauch ist folgendermassen definiert: 3x3 Std. täglich, ca.150 Tage jährlich (ca. 5 Monate).

Falls der Wärmer in einem Einsatzfahrzeug, Notstromaggregat o.ä. verwendet wird, wo der Wärmer kontinuierlich angeschlossen ist oder wenn das Fahrzeug nicht in Gebrauch ist, muss folgender, jährlicher Service durchgeführt werden:

- den Wärmer auf Funktion prüfen und bei Defekt austauschen (wird nicht durch Garantie abgedeckt)

⚠ Die Verwendung von Motorwärmern an zeitgesteuerten Steckdosen mit hoher Schaltfrequenz (x Schaltvorgänge pro Std.) reduziert die Lebensdauer des Heizelementes drastisch. Defekte auf Grund dieser Betriebsbedingungen werden nicht durch die Garantie abgedeckt.

⚠ Es dürfen nur DEFA Anschlussleitungen für das DEFA WarmUp System verwendet werden.

⚠ Achtung! Punkt (1), (2), (3) und (4) sind nur gültig wenn die DEFA Pumpe nicht verwendet wird. Wird der Wärmer zusammen mit einer Pumpe montiert, ist die Montageanleitung für die «Pumpenlösung» im Lieferumfang enthalten.

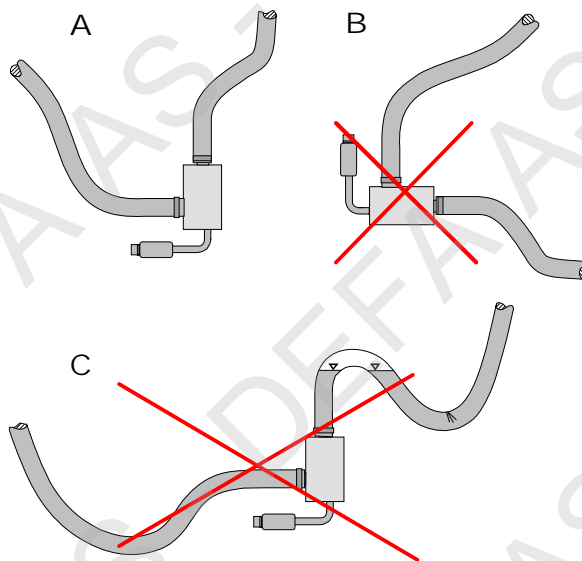
⚠ Kühlfüssigkeit ablassen. Den Vorwärmer so tief wie möglich einbauen.

⚠ Es ist sehr wichtig, daß:

- (1) Der Wärmer senkrecht montiert wird (A).





- (2) Die Schläuche eine gleichmäßige Steigung aufweisen (A)
- (3) Der Wärmer soll nicht waagrecht montiert werden (B), aber DEFA kann dies in einigen spezifizierten Fällen vorschreiben.
- (4) Die Schläuche sollen so verlegt werden, das sich keine Lufteinschlüsse bilden können (C)
- Die Schläuche sollen so verlegt werden, das sie nicht geknickt werden (C)
- Schläuche dürfen nicht an heissen oder beweglichen Teilen wie Turbo, Auspuffanlage usw. anliegen.
- Die Schläuche ganz auf die Stutzen gezogen sind und die Schlauchklemmen gerade und vor dem Flansch des Stutzens sitzen. Die Schraubklemmen mit 2 Nm anziehen.

Es sollen nur die von DEFA gelieferten Schläuche oder die vom Fahrzeughersteller freigegebenen original Schläuche verwendet werden. Diese sind getestet und entsprechen den Qualitätsanforderungen. Bei der Verwendung von Universalschläuchen besteht das Risiko von Rissbildung und vorzeitiger Materialermüdung.



- 1 Merke/Modell / Märke/Modell / Merkki/Malli / Make/Model / Fahrzeug/Modell
- 2 Ärsmodell / Ärsmodell / Vuosimalli / Model year / Modelljahr (MM/YYYY)
- 3 Motorkode / Motorkod / Moottorikoodi / Engine code / Motor Code
- 4 Monteringssted / Monteringsställe / Asennuspaikka / Heater location / Orientierung
- 5 Monteringsretning / Monteringsriktning / Pistokkeen suunta / Heater orientation / Winkel
- 6 Monteringssett / Monteringssets / Asennussarjat / Mounting kit / Montage Set
- 7 Monteringsstips / Tips för montering / Asennusvihjeet / Mounting tip / Tipps zur Installation

	1	2	3	4	5	6	7
ALFA ROMEO							
ALFA 75 3.0 V6	1993>					460310	
90 2.5 V6	1983>1987						
155 2.0	1992>1996						1
AMC/JEEP							
CHEROKEE 2.1 TD							
GRAND CHEROKEE 3.1TD	1998>						
AUDI							
80 1.9 TDi	1991>1996						6
A4 2.5 TDi	1994>						6
A6 1.9 TDi	1994>						6
CADILLAC							
SEVILLE							
CHRYSLER							
VOYAGER 2.5TD	1996>					460320	
CITRÖEN							
XANTIA V6 AUT.	1998>					460334	
FIAT							
BRAVA 2.0	1995>					460320	

1	2	3	4	5	6	7
						
FIAT						
BRAVO 2.0	1995>				460320	
MAREA	1998>				460320	
MAREA 155 2.0 20V	1998>				460320	
COUPÉ 2.0 16V TURBO	1997>				460320	
HONDA						
JAZZ 1.2	1983>1986				460383	
CIVIC	1984>1987					
LAND ROVER						
FREELANDER 1.8	1998>				460363	
LANCIA						
KAPPA 2.4 5CYL.						7
NISSAN						
PRIMERA 2.0 TD	1996>				460322	
OPEL						
KADETT E 1.5D, TD	1989>1991					1
OMEGA 2.0 TDi	1998>					8
FRONTERA 2.2 DTL	1999>					9
PEUGEOT						
406 V6	1998>				460334	
PONTIAC						
TRANS SPORT 2.3 16V						5
RENAULT						
CLIO 1.7 16V	1990>					2
19 1.7 16V	1988>					3

ROVER						
ROVER 213-216	1984>1989					
ROVER 214,216	1996>				460328	
ROVER 414-416	1996>				460317	
ROVER 825 V6	1997>				460339	
SUBARU						
E 10	1989>				460392	
E 12	1989>				460392	
VIVIO	1996>				460319	
JUSTY 1.3	1997>				460323	
SUZUKI						
ALTO 1.0	2000>				460394	
BALENO 1.3	1995>				460314	
CARRY 1.3	1999>				460386	
JIMNY 1.3	1998>				460397	
SA 310	1985>1989				460394	
SJ 413	1985>1993				460394	
SA 413	1986>				460394	
SF 413	1986>				460394	
SWIFT GTi	1986>1988				460394	
SWIFT	1985>				460394	
TOYOTA						
4 RUNNER 3.0 D	1993>				460306	
LAND CRUISER 6 CYL. D	1981>1988				460396	
LAND CRUISER 3.0 TD	1996>				460324	



NO I tillegg til varmerens leveringsomfang, trenger man 1 stk. radiatorslange $\varnothing 16 \times 250$ mm. Og 2 stk. slangeklemmer 16-25. Varmeren monteres like nedenfor og i forkant av hovedbremsesynderen. Løsne og fjern nedre varmeapparatslange fra stussen ved termostathuset. Løsne slangeklemmen til den samme slangen ved tilkoblingen på varmeapparatstussen. Vri slangen med urviseren inntil første delen av slangen ut fra forgreningen ligger horisontalt. Plasser varmeren i braketten. Fest braketten med M7 skruen ved giroverføringen på oversiden av girkassen. **OBS!** Nedre del av braketten skal stå parallellt med inngangen til giroverføringen. Etter at festbraketten er skrudd til, vis varmeren med urviseren inntil inntakstussen peker mot speedometerwiren. Tilkoble varmeapparatslangen til varmerens inntakstuss. Bruk den originale slangeklemmen. Ny slange ($\varnothing 16 \times 250$) tilkobles mellom varmerens uttakstuss(peker opp) og stussen ved termostathuset. **VIKTIG!** Slangen må føres uten skarpe knekk. Om slangen berører hovedbremsesynderen, må den beskyttes mot skader på egnet måte.

SE I tillegg till värmaren behövs det 1 st. slang som är $\varnothing 16 \times 250$ mm. och 2 st. slangklämmor 16-25. Värmaren monteras lite nedanför och i framkant av huvudbroms-cylindern. Lossa den nedre slangen från värmepaketet vid termostathuset Lossa även slangklämman på samma slang vid värmepaketets utgång. Vrid derefter slangen medurs så att nedre slanggände ligger horisontalt. Placera värmaren i hållaren och montera värmaren med M7 bulten vid växelöverföringens hållare på ovansidan av växellådan.. **OBS!** Nedre delen av fästet skall vara parallellt med ingången till växelöverföringen. Efter att fästet är fastdraget, vrides värmarens medurs tills värmarens slangingång pekar mot hastighetsmätarens vajer. Anslut slangen från värmepaketet vid värmarens slangingång och skruva till slangen med original slangklämma. Den nya slangen ($\varnothing 16 \times 250$) ansluts till värmarens övre slangutgång och vidare till slang-ingången vid termostathuset. **VIKTIG!** Slangen får ej ha skarpa veck. Om slangen berör huvudbroms-cylindern, måste den skyddas från nötningskador.

FI Asennuksessa tarvitaan lämmittimen DEFA 715 lisäksi 1 kpl. vesiletku 16×250 mm., sekä 2 letkukiristintä 16-25. Lämmitin asennetaan jarrupääsylinderin etupuolelle, hieman alemmaksi. Irrota lämmityslaitteen alempi vesiletku termostaattikotelosta. Löysää saman letkun letkukiristin lämmityslaitteen liitännästä. Käännä letkua myötäpäivään kunnes letkun ensimmäinen osa tulee vaakatasoon. Asenna lämmitin kiinnikkeeseen, ja kiinnitä se vaihteensiirtäjän vieressä olevan M7 vaihdelaatikon kiinnityspultin alle. **HUOM!** Kiinnikkeen alempi osa tulee olla samansuuntainen vaihteensiirtäjän kanssa. Kun kiinnike on kiristetty, lämmitin käännetään siten että plug-in pistoke osoittaa nopeusmittarin vajeria päin. Kiinnitä lämmityslaitteen letku lämmittimen alempaan vesiliitäntään. Käytä alkuperäistä letkukiristintä. Uusi letku (16×250) asennetaan lämmitimen ylemmän vesiliitännän ja termostaattikotelon väliin. **HUOM!** Letkuissa ei saa olla jyrkkiä mutkia. Jos letku nojaa pääsylinderiin, on se suojattava. Asennuksessa noudatetaan muutoin lämmitimen 715 yleisasennusohjetta.

**1**

GB In addition to the hardware supplied with the engine heater you will require one radiator hose 16 mm diam. x 250 mm and two hose clips 16-25. The engine heater should be fitted just below and ahead of the main brake cylinder. Loosen and remove the lower heater hose from the stub on the thermostat housing. Loosen the hose clip on the same hose where the hose is connected to the stub of the car heater. Twist the hose in a clockwise direction until the first branch of the hose at the junction is horizontal. Place the heater in the bracket. Fix the bracket in position by means of the M7 screw at the gear actuating mechanism on the top of the gearbox. NB! The lower section of the bracket must be parallel with the entry section of the gear actuating mechanism. Tighten the fixing bracket and turn the heater in a clockwise direction until the intake stub is pointing towards the speedometer cable. Connect the heater hose to the intake stub of the engine heater. Use the original hose clip for this purpose. Connect the new hose (15 mm diam. x 250 mm) between the output stub of the engine heater (pointing upwards) and the stub on the thermostat housing. **IMPORTANT!** Make sure there are no sharp bends in the hose. If the hose is in contact with the main brake cylinder it must be suitably protected to prevent chafing.

DE Zusätzlich zu den Teilen, die bei Lieferung beiliegen, braucht man 1 Stück Kühlmittelschlauch ø 16x250 mm und 2 Stück Schlauchklemmen 16-25. Den Vorwärmer direkt unter und vor dem Hauptbremszylinder einbauen. Den unteren Vorwärmerschlauch vom Stutzen am Thermostatgehäuse lösen und entfernen. Die Klemme dieses Schlauches am Anschluß zum Heizungsstutzen lösen. Den Schlauch im Uhrzeigersinn so lange drehen, bis der erste Schlauchteil, der aus der Verzweigung kommt, waagrecht liegt. Den Vorwärmer in die Befestigungshalterung einsetzen und diese mit der M7 Schraube bei der Getriebeüberführung an der Oberseite des Getriebegehäuses anschrauben. **BEACHTEN:** Der untere Teil der Befestigungshalterung muß parallel zum Eingang zur Getriebeüberführung stehen. Nach Anschrauben der Befestigungshalterung den Vorwärmer im Uhrzeigersinn drehen, bis der Einlaßstutzen zur Tachometerleitung zeigt. Den Heizungsschlauch an den Einlaßstutzen des Vorwärmers anschließen. Hierfür die Originalklemme verwenden. Den neuen Schlauch (ø 16x250) zwischen den Auslaßstutzen des Vorwärmers (zeigt nach oben) und den Stutzen am Thermostatgehäuse anschließen. **WICHTIG!** Der Schlauch muß ohne scharfe Knicke geführt werden. Wenn der Schlauch den Hauptbremszylinder berührt, muß er gegen Beschädigung geschützt werden.

**2**

NO Varmeren monteres på venstre rammevange like foran hovedbremsesyndler med koblingshuset ned og plug-in kontakten pekende mot motoren. Påse at slangen ligger slik at den ikke berører bremsesyndleren og at det ikke kan dannes luftlommer i den. Slangen fra T-stykket ved termostathuset og ned til vannrøret fjernes. En ny slange med en lengde på ca 400mm., monteres mellom den øvre av varmerens tilkoblinger og stussen på T-stykket. Den nedre tilkoblingen på varmeren kobles med en slange på ca 360mm. Lengde til stussen på vannrøret.

SE Värmaren monteras på vänstra rambolken, framför huvubroms cylindern. Kopplingshuset på värmaren skall vara ner och plug-in kontakten riktad mot motorn. Var noga med placeringen av slangarna, ingen slang får ligga mot broms cylindern eller i sånt läge att luft kan samlas i slangen, så kallad luftficka, som hindrar cirkulationen. Slangen från T-stycket vid termostathuset och till nedre vattenrör, demonteras. Den ersättes av en slang på ca 400mm., men ansluts i stället mellan den övre vattenstosen på värmaren och T-stycket vid vattenstosen på värmaren och T-stycket vid termostaten. Vidare ansluts en slang på ca. 360mm. mellan den nedre vattenstosen på värmaren och det tomma uttaget på vattenrøret.

FI Moottorinlämmitin DEFA 715 kiinnitetään vasempaan runkopalkkiin jarrupääsylinderin eteen, siten että kytinkotelo (musta muovikansi) osoittaa alaspäin ja plug-in pistoke moottoriin päin. Termostaatikotelon vieressä olevasta T-kappaleesta alas vesiputkeen menevä letku poistetaan. Uusi letku n.400mm. asennetaan lämmittimen ylemmän vesiliitäntään ja T-kappaleen väliin. Lämmittimen alempi liitäntä yhdistetään n.360mm. pitkällä letkulla vesiputkeen. Varmista ettei letku osu jarrupääsylinderiin.

GB The heater must be fitted on the left-hand frame member just in front of the main brake cylinder with the connector housing and the plug-in connector pointing towards the engine. Make sure that the hose does not come into contact with the brake cylinder, and that it is placed in such a way that airlocks cannot occur. Remove the hose leading down to the water pipe from the T-junction at the thermostat housing. Fit a new hose, length 400 mm, between the upper connector on the engine heater and the stub on the T-junction. The lower connector on the heater must be connected to the stub on the water pipe by means of a 360 mm long hose.

DE Den Vorwärmer auf den linken Längsträger direkt vor dem Hauptbremszylinder einbauen, wobei das Kupplungsgehäuse nach unten und der Anschlußstecker zum Motor zeigen soll. Darauf achten, daß der Schlauch so liegt, daß er nicht den Hauptbremszylinder berührt und sich in ihm keine Luftblasen entwickeln können. Den Schlauch entfernen, der vom T-Stück am Thermostat nach unten zum Wasserrohr führt. Einen neuen ca. 400 mm langen Schlauch zwischen den oberen Vorwärmeranschluß und den Stutzen am TStück

einsetzen. Den unteren Vorwärmeranschluß mit einem ca. 360 mm langen Schlauch mit dem Wasserrohrstutzen verbinden.

**3**

NO Varmeren monteres på venstre rammevange like ved 3.hull i rammen, med koblingshuset ned og plug-in kontakten pekende mot motoren. Slangen fra T-stykket ved termostathuset og ned til vannrøret fjernes. En ny slange med en lengde på ca 340mm. Monteres mellom den øvre av varmerens tilkoblinger og stussen på T-stykket. Den nedre tilkoblingen på varmeren kobles med en slange på ca 260mm. lengde til stussen på vannrøret.

SE Värmaren monteras på vänstra rambolken bredvid 3 hål i ramen. Kopplingshuset och plug-in kontakten skall vara riktad mot motorn. Demontera slangen som går mellan Tstycket (vid termostathuset) och nedre vattenrör. Montera en ny slang ca. 340mm. Mellan övre vattenstos på värmaren och T-stycket vid termostathuset. Vidare ansluts en slang ca. 260mm. lång mellan den nedre vattenstosen på värmaren och det tomma uttaget på vattenrøret.

FI Moottorinlämmitin DEFA 715 asennetaan vasempaan runkopalkkiin 3-reijän kohdalle. Kytinkotelo (musta muovikansi) suunnataan alaspäin ja plug-in pistoke moottoriin päin. Termostaatikotelon T-kappaleesta alas vesiputkeen menevä letku poistetaan. Uusi n.340mm. pitkä letku asennetaan lämmittimen ylemmän vesiliitäntään ja T-kappaleen väliin. Lämmittimen alempi liitäntä yhdistetään n. 260mm. pitkällä letkulla vesiputkeen.

GB Fit the heater to the left-hand frame member close to the third hole in the frame (III) with the connector housing and plug-in connector pointing towards the engine. The hose from the T-junction at the thermostat housing down to the water pipe must be removed. Connect the upper hose connector on the engine heater to the stub of the T-junction by means of a new hose, length 340 mm. Connect a 260 mm long hose between the lower connector on the heater and the stub on the water pipe.

DE Den Vorwärmer auf den linken Längsträger direkt vor dem 3. Loch im Rahmen (III) einbauen, wobei das Kupplungsgehäuse nach unten und der Anschlußstecker zum Motor zeigen soll. Den Schlauch entfernen, der vom T-Stück am Thermostat nach unten zum Wasserrohr führt. Einen neuen ca. 340 mm langen Schlauch zwischen den oberen Vorwärmeranschluß und den Stutzen am T-Stück einsetzen. Den unteren Vorwärmeranschluß mit einem ca. 260 mm langen Schlauch mit dem Wasserrohrstutzen verbinden.

**4**

NO Høyre varmeapparatslange kappes 150mm. fra torpedovegg. 715 monteres i den øvre festebolten for starteren, med den medleverte braketten. Slangen som kommer fra varmeapparatet, vis slik at den peker mot det nedre uttaket på 715, og monteres. Den andre enden av slangen tilpasses og monteres til toppen av 715. Påse at kabelen og slangene går klar av giroverføringen, og at 715 står så rett som mulig.

SE Högra slangen till värmepaketet kapas ca. 150mm.från torepdoväggen. MV 715 monteras i den övre fästbulten framför startmotorn, använd fästet som ligger i satsen. Slangen från värmepaketet vrides så att den går att montera till det nedre uttaget på värmaren. Likaledes anpassas den andre slangänden för det övre uttaget på värmaren, var noga med att kablar och slangar går fri från växelöverföringar och att MV 715 står så rakt som möjligt.

FI Oikeanpuoleinen lämmityslaitteen letku(ajosuuntaan nähden) katkaistaan 150mm. Rintapellist ä. Lammitin kiinnitetään omalla kiinnikkeellä käynnistimöottorin ylempään kiinnityspultin alle siten että alempi vesiliitäntä osoittaa oikealle takaviistoon, ja kytkinkotelo(musta muovikansi)alaspäin. Katkaistu letku joka tulee rintapellistä löysätään, ja käännetään siten että se voidaan kiinnittää lämmittimen alempaan vesiliitäntään. Katkaistun letkun toinen pää sovitetaan ja kiinnitetään lämmittimen ylempään liitäntään. Varmista ettei panssarijohto eikä vesiletku osu vaihdevivustoon.

GB The right-hand car heater hose must be cut 150 mm from the bulkhead. Fit Mod.715 to the upper starter attachment bolt using the bracket supplied with the heater. The hose from the car heater must be turned so that it lines up with the lower output stub on 715, and then fitted to the stub. The other end of the hose must be adapted and fitted to the top connector on 715. Make sure that the power cable and hoses run clear of the gear actuating assembly and that heater 715 is fitted as vertically as possible.

DE Den rechten Heizungsschlauch 150 mm von der Trennwand abkappen, die den Motorraum vom Fahrgastinnenraum trennt. 715 mit der mitgelieferten Befestigungshalterung in den oberen Befestigungsbolzen für den Anlasser einbauen. Den von der Heizung kommenden Schlauch so drehen, daß er zum unteren Auslaß an 715 zeigt, und ihn anschließen. Das andere Schlauchende anpassen und an die Oberseite des Vorwärmers 715 anschließen. Darauf achten, daß Kabel und Schläuche nicht mit der Getriebeüberführung in Berührung kommen und daß 715 so gerade wie möglich steht.

**5**

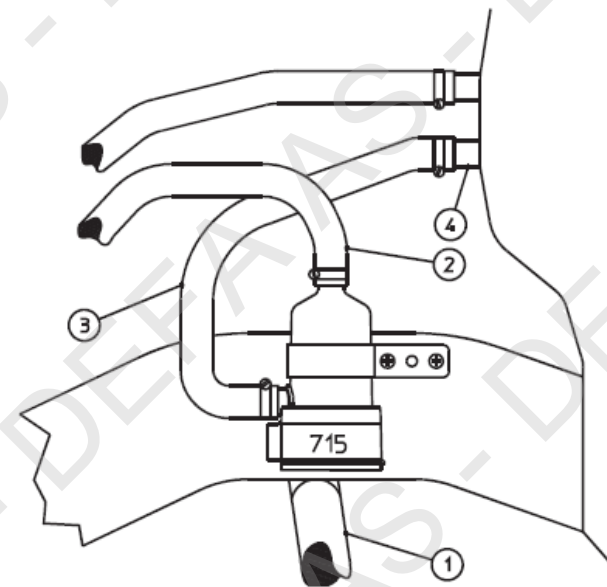
NO DEFA 715 monteres på innsiden av høyre rammevange. Rett ovenfor styrstaket (1). Plasser varmeren slik at den går klar av styrstaketets bevegelser. Varmeren festes med den medleverte festebrakett. El-uttaket pekende fremover. Ta vekk den nedre slangen (2) som går inn på varmeapparatet, og sett den ned på toppen av 715. En ekstra slang (3) på ca. 450mm. monteres mellom det ledige uttaket på varmeapparatet (4) og det nedre uttaket på 715. Påse at slangene ikke kommer i klem, eller i nærheten av bevegelige deler.

SE DEFA 715 monteras på insidan av höger rambalk, rakt ovanför styrstaket (1). Placera värmaren så den går klar för styrstaketets rörelse. Värmaren monteras med fästet som ligger i satsen, el. uttaget skall peka framåt. Lossa den nedre slangen som går in i värmepaketet och montera den på toppen av 715 värmaren. Montera en extra slang på ca. 450mm. mellan den nedre utgången på värmepaketet (4) och nedre ingången på 715 värmaren. Var noga med att slangen inte kommer i kläm, eller i kontakt med rörliga delar.

FI DEFA 715 kiinnitetään oikealle runkoon, suoraan raidetangon yläpuolelle (1). Asenna lämmitin siten ettei se missään vaiheessa osu raidetankoon. Kiinnitykseen käytetään lämmittimen omaa kiinnikettä. Lämmittimen plug-in pistoke tulee osoittaa eteenpäin. Irrota lämmityslaitteen kennosta alempi letku (2) ja kiinnitä see lämmittimen ylempään vesiliitäntään. Noin 450mm. pitkä vesiletku (3) asennetaan lämmityslaitteen kennon alemman nyt vapaana olevan vesiliitäntään (4) ja lämmittimen alemman vesiliitäntään väliin. Katso että letkuissa ei ole jyrkkiä mutkia eikä ne ole liikkuvien osien välittömässä läheisyydessä. Ilmaa jäähdytysjärjestelmä huolella.

GB DEFA 715 must be fitted on the inside of the right-hand frame member, directly above the steering arm (1). Place the heater so that it does not interfere with the movement of the steering arm. Fit the heater in position using the bracket supplied with the heater. The electrical connector must face forwards. Remove the lower hose (2) from the car heater intake and fit this to the top of 715. Fit an extra hose (3) of 450 mm length between the car heater (4) and the lower output stub on 715. Make sure that there are no sharp bends in the hoses and that they are routed well clear of moving parts.

DE DEFA 715 auf der inneren Seite des rechten Längsträgers direkt oberhalb der Spurstange (1) einbauen. Den Vorwärmer so einrichten, daß er nicht mit den Bewegungen der Spurstange in Konflikt kommt und ihn mit der mitgelieferten Befestigungshalterung festmachen. Dabei soll der Elektroanschluß nach vorn zeigen. Den unteren Schlauch (2), der zur Heizung führt, entfernen und auf die Oberseite von 715 aufsetzen. Einen Extraschlauch (3) von ca. 450 mm zwischen den freien Anschluß an der Heizung (4) und den unteren Anschluß am Vorwärmer 715 montieren. Darauf achten, daß die Schläuche nicht abgeklemmt werden oder in die Nähe von beweglichen Teilen kommen.

**6**

NO Varmeren monteres ved hjelp av medfølgende holder til det fremre festepunktet på venstre motorfeste(sett i kjøreretningen). Plug-in kontakten skal peke mot venstre og plastlokket til koblingshuset rett nedover. Den nedre oljekjølerslangen(1) løsnes fra kjøleren(2) og settes på den øvre tilkoblingen til varmeren. En ca. 450mm. lang slang(3) monteres mellom den nedre tilkoblingen til varmeren og den ledige tilkoblingen på oljekjøleren. Påse at slangene ikke knekkes.

SE Värmaren monteras med hjälp av medföljande fäste på det främre vänstra motorfästet(sett i körriktning). Plug-in kontakten skall riktas åt vänster och kopplingshuset på värmaren skall riktas ner. Den nedre vattenslangen från oljekylaren(1) lossas vid oljekylaren(2) och ansluts till den övre vattenstosen på värmaren. Vidare monteras en slang ca. 450mm. lång(3) mellan det nedre uttaget på värmaren till den tomme vattenstosen på oljekylaren. Det får ej uppstå veck på slangen.

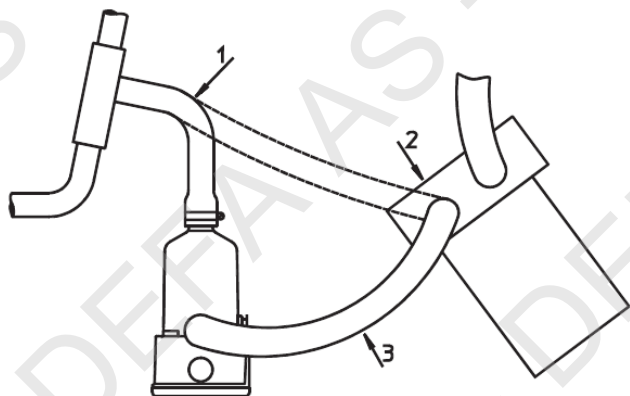
FI Moottorinlämmitin kiinnitetään mukana seuraavalla asennuskiinnikkeellä vasemman moottorikiinnikkeen(ajosuuntaan nähden) etummaiseen kiinnityspisteeseen. Plug-in pistoke tulee osoittaa vasemmalle ja kytkinkotelo(musta muovikansi) alaspäin. Öljynlauhduttimen alempi letku(1) irrotetaan lauhduttimesta(2) ja kiinnitetään lämmittimen ylempään vesiliitäntään. Noin 450mm. pitkä vesiletku(3) asennetaan lämmittimen alemman vesiliitännän ja lauhduttimen nyt vapaana olevan liitäntään väliin. Katso että letkut eivät taitu. Ilmaa tämän jälkeen jäähdytysjärjestelmä huolella.



6

GB Fit the heater to the forward fixing point on the left-hand engine mounting (seen from direction of travel) using the holder supplied with the heater. The plug-in connector must face to the left and the plastic cover of the connector housing must point downwards. Loosen the lower oil cooler hose (1) from the oil cooler (2) and fit this to the upper connector on the heater. Fit a 450 mm long hose between the lower stub on the heater and the free stub on the oil cooler. Make sure that there are no sharp bends in the hoses.

DE Den Vorwärmer mithilfe des beiliegenden Halters an den vorderen Befestigungspunkt der linken Motorbefestigung montieren (in Fahrtrichtung gesehen). Dabei soll der Anschlußstecker nach links und der Plastikdeckel des Kupplungsgehäuses direkt nach unten zeigen. Den unteren Ölkühlerschlauch (1) vom Kühler (2) lösen und auf den oberen Vorwärmeranschluß und den freien Anschluß am Ölkühler anbringen. Darauf achten, daß die Schläuche nicht geknickt werden.



7

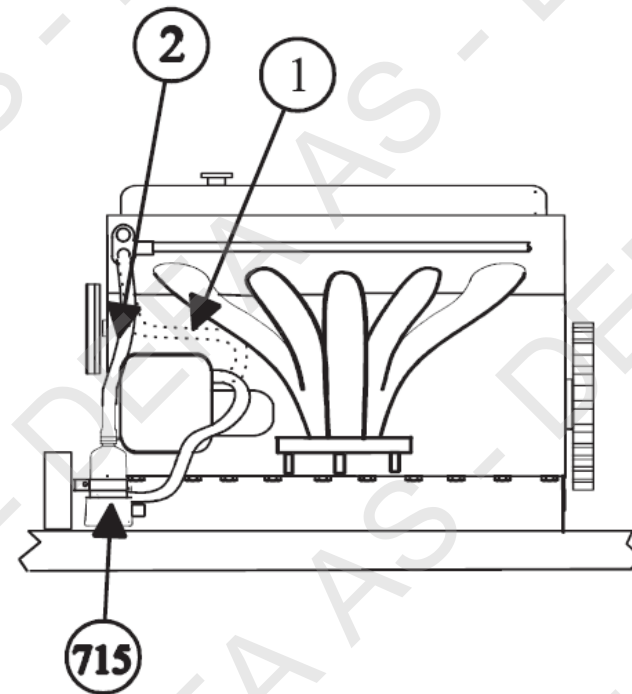
NO DEFA 715 monteres på forsiden av motoren. Mellom radiator og motor. Så lavt som mulig. Slange(1) løsnes fra slangestussen for nedre radiatorslange. Vri slangen slik at den passer på det nedre uttaket på 715. En ny slang(2) på ca. 240mm. monteres mellom toppen av 715, og slangestussen for nedre radiatorslange. Påfyll kjølevæske, og luft systemet.

SE DEFA 715 monteras mellan kylaren och motorns framsida, placera värmaren så lågt som möjligt. Slang(1) lossas från slanganslutningen på motorn, där bla. undre kylarslangen är monterad. Vrid slangen och anslut slangen till nedre intaget på värmare 715. En ny slang(2) ca. 240mm lång monteras mellan motorns slanganslutning till den övre utgången på värmaren. Fyll på kylarvätska och lufta systemet enl. bitillverkarens anvisningar.

FI DEFA 715 asennetaan oikeanpuoleiseen sisälokasuojaan, moottorin ja jäähdyttäjän väliin, mahdollisuuksien mukaan. Irrota letku(2) jäähdyttimen alavesiletkun liitännän alapuolelta. Kännä letkua niin että se sopii lämmittimen alempaan vesiliitännään. Asenna uusi n.240mm pitkä letku(1) lämmittimen ylempään vesiliitännään ja moottorissa nyt vapaana olevan vesiliitännän väliin. Täytä jäähdytysjärjestelmä nesteellä ja ilmaa se huolella.

GB DEFA 715 is fitted at the front of the engine between the radiator and the engine in the lowest position possible. Loosen hose(1) from the bottom radiator hose stub. Rotate the hose so that it will fit on the bottom output stub on 715. Fit a new hose(2) approx. 240mm between the top of 715 and the hose stub for the bottom radiator hose. Fill coolant and bleed the system.

DE DEFA 715 wird an der Vorderseite des Motors angebracht. Zwischen Kühler und Motor. So niedrig als möglich. Schlauch(2) vom Schlauchstutzen für unteren Kühlerschlauch losmachen. Den Schlauch so drehen, daß er an den unteren Ablauf vom 715 paßt. Einen neuen Schlauch von ca. 240mm zwischen 715 oben und dem Schlauchstutzen für unteren Kühlerschlauch montieren. Kühlfüllsichtigkeit nachfüllen und System lüften.



8

NO Vri festebraketten(1) 90 grader og bor opp det midtre hullet til ø10. Fest varmeren i det ledige festeøret på girkassen(2). Kapp slangen(3) som går fra oljekjøleren til dekelet i bakkant av motoren. Kapp bort stykket som er markert. Monter slangen fra oljekjøleren til det nedre uttaket på varmeren. Monter slangen fra dekelet i bakkant av motoren og fram til det øvre uttaket på varmeren.

SE Vrid fästet (1) 90 grader och borra upp det mittersta hålet till Ø 10. Fäst värmaren i det lediga fästörat på växellådan (2). Kapa slangen (3) som går från oljekylaren till locket i bakant av motorn. Kapa bort den markerade delen av slangen (3). Montera slangen från oljekylaren till den nedre ingången på värmaren, vidare monteras slangen från locket i bakkant av motorn till den övre utgången på värmaren.

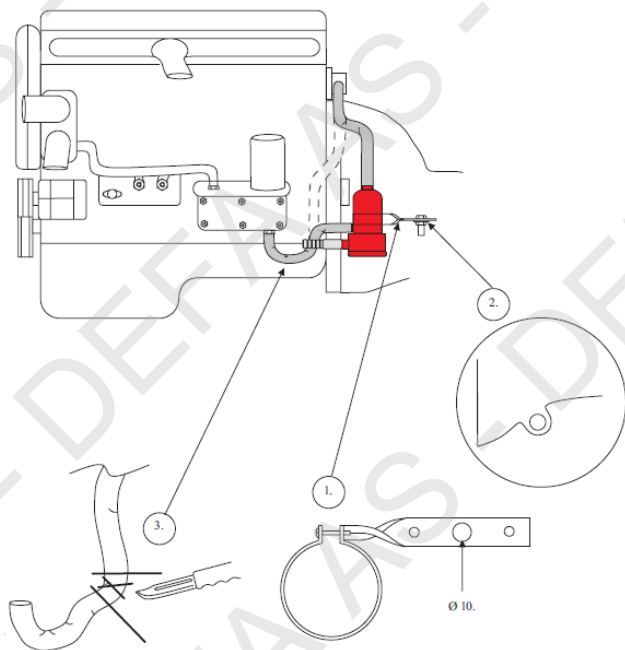
FI Taivuta lämmittimen kiinnitysrautaa (1) 90 astetta ja poraa keskimäinen reikä Ø 10mm. Kiinnitä lämmitin vaihdelaatikossa vapaana olevaan kiinnikkeeseen (2). Leikkaa öljynlauhduttimelta vesipesään moottorissa menevästä letkusta (3) kuvan osoittama mutka pois. Öljynlauhduttimelta lähtevä katkaistu letku asennetaan lämmittimen alempaan vesiliitännään ja vesipesästä tuleva letku lämmittimen ylempään vesiliitännään.



8

GB Turn the attachment bracket (1) 90° and drill out the centre hole to 10mm diameter. Fit the heater to the vacant attachment lug on the gearbox (2). Cut the hose (3) leading from the oil cooler to the cover at the rear of the engine. Cut away the marked off section. Fit the hose from the oil cooler to the lower output on the engine heater. Fit the hose from the cover at the rear of the engine up to the upper output on the engine heater.

DE Befestigungshalterung (1) um 90 Grad drehen und das mittlere Loch auf Ø10 aufbohren. Heizgerät am freien Befestigungsrohr zum Kupplungsgehäuse anbringen. Den Schlauch (3), der vom Ölkühler zur Abdeckung am hinteren Motorrand führt, kappen. Das markierte Stück abschneiden. Den Schlauch vom Ölkühler zum unteren Ausgang des Heizgeräts montieren. Den Schlauch von der Abdeckung am hinteren Motorrand bis zum oberen Ausgang des Heizgeräts montieren.



9

NO Kapp slangen mellom oljekjøler og bakkant blokk. Bor opp det ytterste hullet i festebraketten til 715 til Ø12,5mm. Demonter bolten over clutchsylindere, og fest braketten i denne. Monter slangen fra oljekjøleren på det nedre uttaket på 715, og slangen fra blokken til øvre uttak på 715.

SE Kapa slangen som går mellan motorns bakkant och oljekylaren enl. skiss. Borra upp det yttersta hålet på fästet i satsen till Ø 12,5mm. Demontera bulten ovanför kopplingscyllindern och skruva fast fästet i den. Montera slangen från oljekylaren till den nedre ingången på värmaren. Slangen från bakkant av motorn monteras till den övre utgången på värmaren

FI Katkaise letku öljynlauhduttimen ja moottorin päädyssä olevan vesipesän väliltä kuvan mukaan. Poraa lämmittimen 715 kiinnikkeen uloin reikä Ø12,5mm. Irroita kytkimen työ-sylinterin yläpuolella oleva pultti ja kiinnitä lämmitin pultin alle. Öljynlauhduttimelta tuleva katkaistu letku asennetaan lämmittimen 715 alempaan vesiliitäntään ja moottorin pää-dystä tuleva katkaistu letku lämmittimen ylempään vesiliitäntään. Ilmaa jäähdytysjärjestelmä autonvalmistajan ohjeiden mukaan.

GB Cut the hose between the oil cooler and the rear of the engine block. Drill out the outer hole on the 715 attachment bracket to a diameter of 12.5 mm. Remove the bolt above the clutch cylinder and attach the bracket to this bolt. Fit the hose leading from the oil cooler to the lower output on 715, and the hose from the engine block to the upper output on 715.

DE Den Schlauch zwischen Ölkühler und der Blockrückwand kappen. Das äußerste Loch an der Befestigungs-halterung für 715 auf Ø12,5 mm aufbohren. Den Bolzen über dem Kupplungszyylinder demonstrieren und die Halterung darin befestigen. Den Schlauch vom Ölkühler am unteren Auslauf von 715 und den Schlauch vom Block zum oberen Auslauf von 715 montieren.

